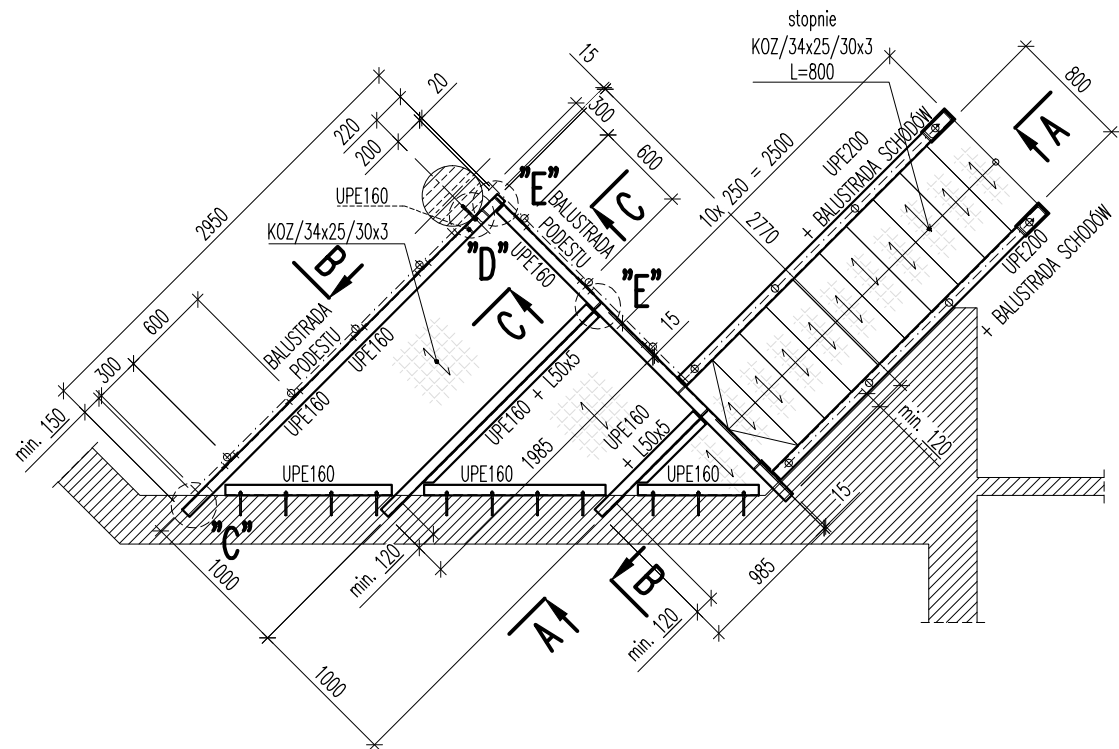


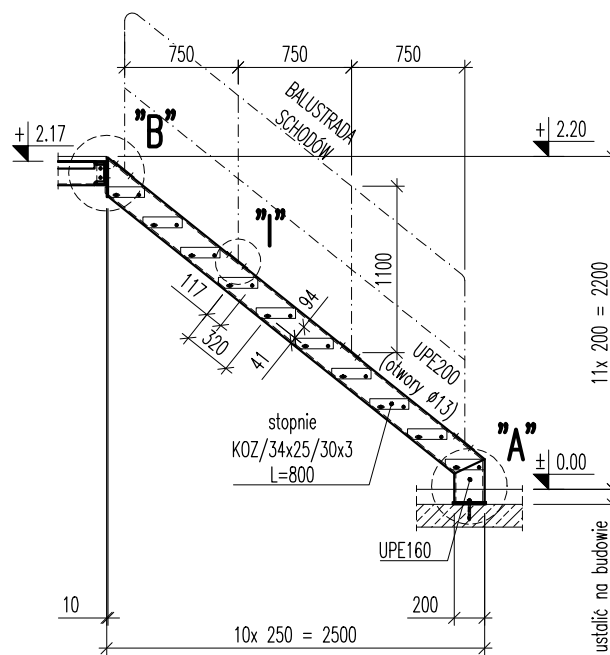
# RZUT ANTRESOLI

1:50



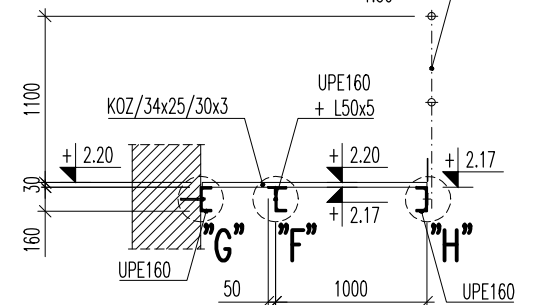
## A-A

1:50



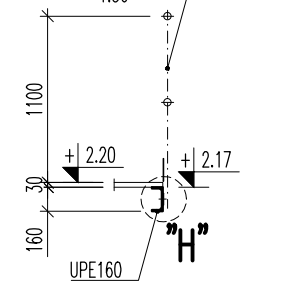
## B-B

1:50



## C-C

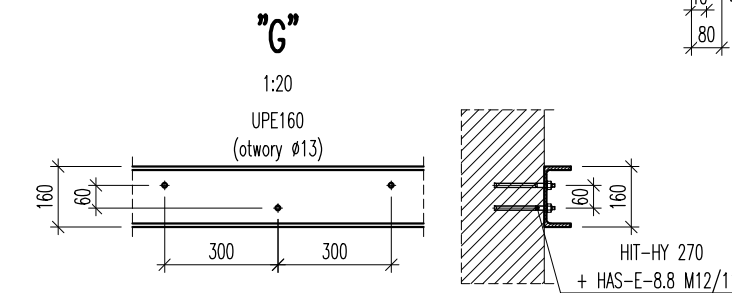
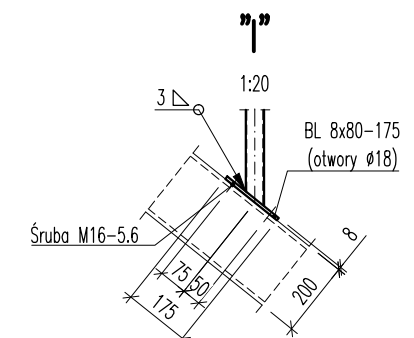
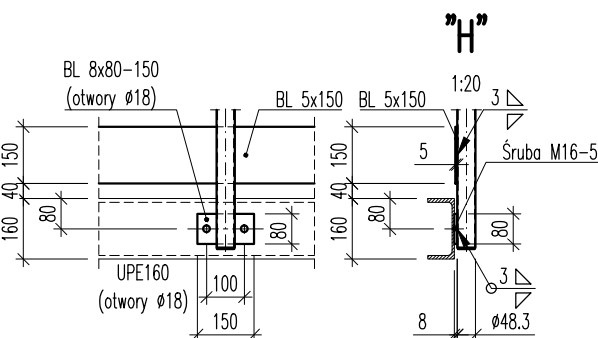
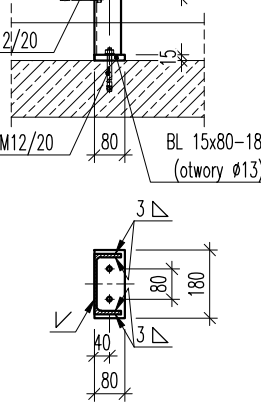
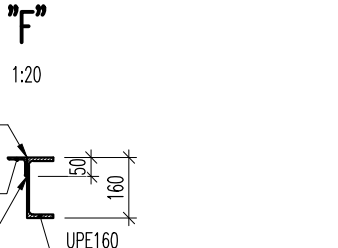
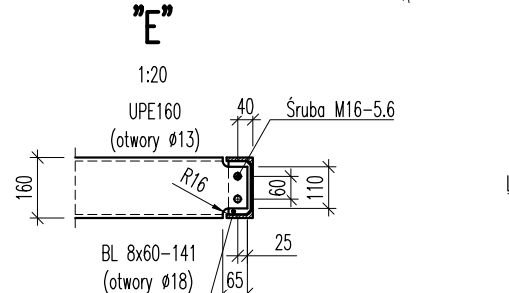
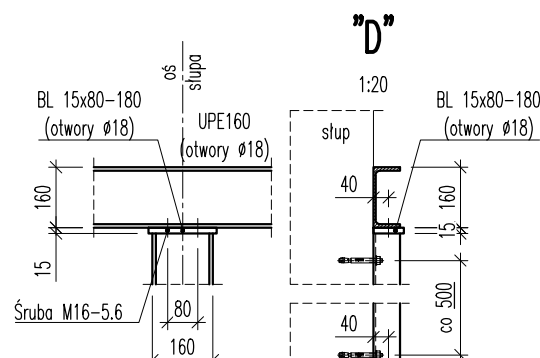
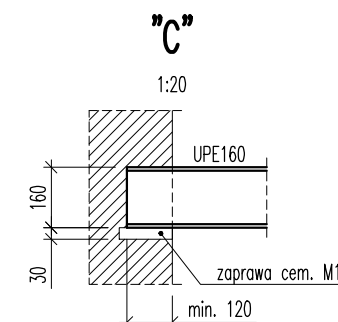
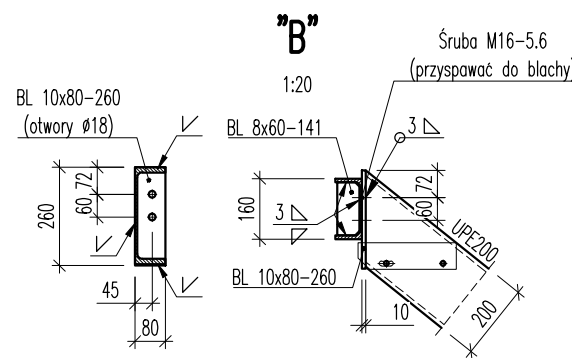
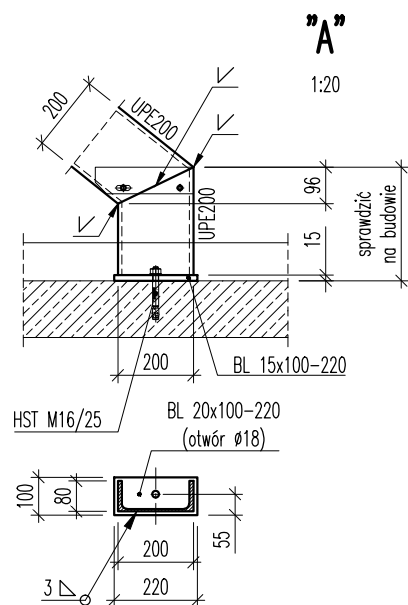
1:50



### STAL S235

#### UWAGI:

- ±0.00 = wg projektu architektonicznego.
- Wymiary podano w [mm], rzędne w [m].
- Lokalizacja schodów wg projektu architektonicznego.
- Podano przykładowe rozwiązanie balustrad. Szczegółowy kształt i lokalizację ustalić na podstawie projektu architektonicznego.
- Kraty pomostowe oraz stopnie firmy MOSTOSTAL w wersji antypoślizgowej.
- Maksymalne obciążenie antresoli 200kg/m<sup>2</sup>.
- Przed zamówieniem materiałów wszystkie wymiary należy sprawdzić na budowie.
- Kotwy marki Hilti lub równoważne.
- Rodzaj żywicy kotew wklejanych należy sprawdzić i ewentualnie dostosować do materiału podłoża.
- Dopuszcza się zastosowanie zamiennie profili UPN (ceownik zwykły).
- Elementy spawać na całej długości przylegania. Dopuszcza się spawanie na montażu.
- Spoiny typu ½V wykonać na pełną gr. ścianki.
- Balustrady wykonać z rur RO 48.3x3.2. Profile spawać obwodowo spoinami ½V na pełną gr. ścianki.
- Zabezpieczenie antykorozyjne poprzez malowanie. Wybór zestawu malarskiego pozostawia się Wykonawcy.
- Rysunek rozpatrywać wraz z opisem technicznym oraz z projektami pozostałych branż. Ewentualne niezgodności wyjaśnić z autorskim biurem projektowym.



Branża	Konstrukcja	ul. Rynek 17 lokal 4, 05-140 Serock	<b>ART</b> INDUSTRY
Faza	PW	Skala 1:50, 1:20	
Data		16.04.2018	
Investor	GMINNY OŚRODEK KULTURY W NIEPORĘCIE NIEPORĘT, UL. DWORCOWA 9A, 05-126 NIEPORĘT		
Nazwa projektu	MODERNIZACJA WNĘTRZA GMINNEGO OŚRODKA KULTURY W NIEPORĘCIE		
Adres budowy	UL. DWORCOWA 9A, 05-126 NIEPORĘT		
Nazwa rysunku	KONSTRUKCJA ANTRESOLI		
Projektant:	mgr inż. JAROSŁAW WYWIGACZ upr. bud. w specjalności konstrukcyjnej i architektonicznej nr ew. 168/94/Os		Rys. nr
Opracował:	mgr inż. Mariusz Nieciąg		K-01