

Ecophon Akusto™ Wall C

Dźwiękochłonne panele ściennie, stosowane jako uzupełnienie sufitów akustycznych. Niezbędne do uzyskania pożądaných warunków akustycznych. Krawędzie Akusto™ Wall C tworzą dyskretne połączenie i nie wymagają użycia widocznych profili między panelami. System zapewnia wiele możliwości projektowania.

System składa się z paneli Ecophon Akusto™ Wall C i konstrukcji Connect™ o łącznej przybliżonej wadze 5 kg/m². Rdzeń płyty wykonany jest z wełny szklanej 3. generacji o wysokiej gęstości. Powierzchnia licowa pokryta jest tkaniną z włókna szklanego (Texona w 16 kolorach, specjalnie wzmocnioną tkaniną z włókna szklanego (Super G) lub powłoką malarską (Akutex™ FT). Tył płyty pokryto

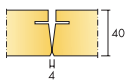
welonem szklanym, krawędzie są malowane. Krawędzie dłuższych boków panela są częściowo przykryte powłoką licową. Dostępne wersje Texona gamma w powłoce odbijającej, patrz diagram pochłaniania dźwięku.

By uzyskać najlepszy efekt końcowy, rekomendujemy montaż na oryginalnej konstrukcji Connect™. Konstrukcja wykonana jest z tłoczonego aluminium.



Kliniken Maria Hilf, Mönchengladbach, Germany

FORMATY



Format, mm	2700x600
Profile Thinline	•
Profile WP	•
Grubość (d)	40
Szkice montażowe.	M354, M356, M355, M235, M303



Akusto Wall C



Połączenie paneli Akusto Wall C



System Akusto Wall C z Connect Profilem WP i narożnikiem



System Akusto Wall na Connect Profilach Thinline



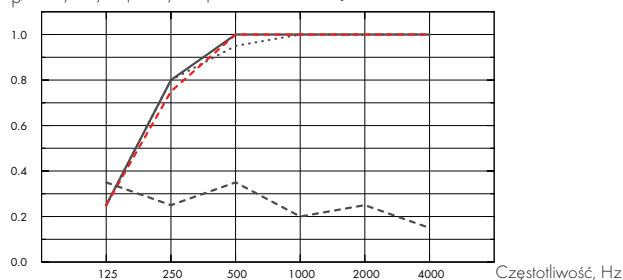
Akustyka

Pochłanianie dźwięku:

Pomiary przeprowadzone zgodnie z normą EN ISO 354.

Klasyfikacja zgodnie z normą EN ISO 11654, wartości współczynnika redukcji szumu NRC i średniej pochłaniania dźwięku SAA zgodnie z ASTM C 423.

α_p Praktyczny współczynnik pochłaniania dźwięku



- ... Akusto Wall C Akutex FT 40 mm, 50 mm o.d.s.
 - Akusto Wall C Texona 40 mm, 50 mm o.d.s.
 - Akusto Wall C Super G 40 mm, 50 mm o.d.s.
 - Akusto Wall C Texona/gamma 40 mm, 40 mm o.d.s.
- o.d.s = c.w.k. = całkowita wysokość konstrukcyjna

	d mm	c.w.k. mm	α_p Praktyczny współczynnik pochłaniania dźwięku						α_w	Klasa pochłaniania dźwięku
			125 Hz	250 Hz	500 Hz	1000 Hz	2000 Hz	4000 Hz		
Akutex FT	40	50	0.25	0.80	0.95	1.00	1.00	1.00	1.00	A
Texona	40	50	0.25	0.80	1.00	1.00	1.00	1.00	1.00	A
Super G	40	50	0.25	0.75	1.00	1.00	1.00	1.00	1.00	A
Texona gamma	40	40	0.35	0.25	0.35	0.20	0.25	0.15	0.25	E

d mm	Prywatność: AC(1,5), wskaźnik, ASTM E1111, ASTM E1110</p>
40	240



Dostęp

Poza wybranymi schematami montażowymi paneli nie można demontować.



Utrzymywanie w czystości

Możliwe codzienne odkurzanie ręczne i maszynowe oraz przecieranie na mokro raz w tygodniu (powierzchnia Super G i Akutex FT). Możliwe odkurzanie ręczne i maszynowe raz w tygodniu (powłoki Texona oraz Muralis).



Odbicie światła

Akusto Wall w kolorze białym mają wysoki stopień odbicia światła. Informacje na temat współczynników odbicia światła i kolory NCS paneli ściennych w Palecie Kolorów Ecophon.



Odporność na wilgoć

Płyty są odporne na wilgoć do 95%, przy temperaturze 30°C bez ugięcia, wypaczenia, czy też rozwarstwienia (EN 13964).

Płyty są również przeznaczone do pomieszczeń o trudnych warunkach. W razie wątpliwości projektowych skontaktuj się z działem technicznym Ecophon.



Warunki wewnątrz pomieszczenia

Certyfikat / Znak	
Fiński M1	•
Francuskie VOC A+	•
Szwedzki Związek Chorych na Astmę i Alergię	•
Duński Znak Klimatu Wnętrz Dansk Indeklima	•
California Emission Regulation, CDPH	•

Do produkcji wełny szklanej 3. generacji wykorzystujemy ponad 70% szkła z odzysku oraz naturalne spoiwo pochodzenia roślinnego. Zastąpienie ropopochodnych substancji wiążących lepiszczem naturalnym pozwala zaoszczędzić 24 tysiące baryłek ropy rocznie.



Wpływ na środowisko naturalne

W całości nadają się do powtórnego przetworzenia.



Bezpieczeństwo pożarowe

Kraj	Standard	Klasa
Europa	EN 13501-1	A2-s1,d0

Płyty są materiałem niepalnym wg badań i klasyfikacji EN ISO 1182.



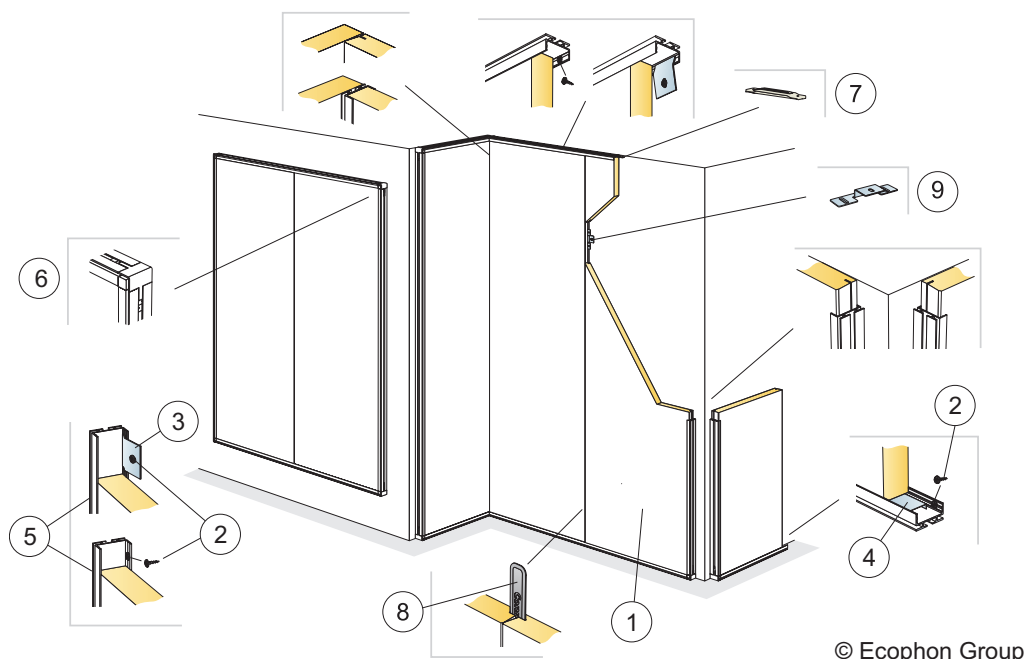
Obchodzenie się z płytami i wytrzymałość mechaniczna

Powierzchnie Texona i Muralis charakteryzują się średnią wytrzymałością mechaniczną. System zainstalowany wg szkiców M354, M355 został przebadany zgodnie z DIN 18032-3 i spełnia wymagania odpowiadające klasie 1A. Uwaga: tam, gdzie panele są narażone na częste uderzenia, zalecamy dodatkowe zabezpieczenia w postaci siatki lub listew drewnianych.



Montaż

Zgodnie ze szkicem montażowym, przewodnikiem instalacyjnym oraz pomocniczymi rysunkami. Patrz: Specyfikacja ilościowa, aby uzyskać więcej informacji nt. minimalnej całkowitej wysokości konstrukcyjnej. Systemy nie powinny być rozmieszczane za bramkami oraz analogicznymi miejscami, gdzie mogą ulegać częstym uderzeniom od strzałów masywnych piłek. W takich przypadkach, zalecamy ustawienie piłko-chwytyłów przed systemem.

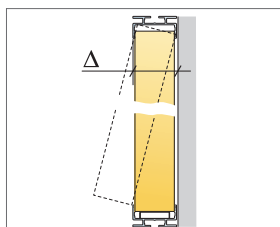


© Ecophon Group

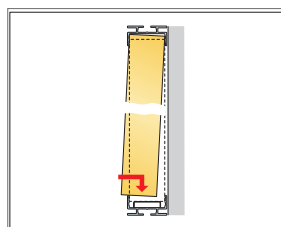
SPECYFIKACJA ILOŚCIOWA (WYŁĄCZAJĄC ODPADY)

		Format, mm
		2700x600
1	Akusto Wall C	0,62/m ²
2	Connect Wkręt montażowy MVL (do podłoża drewnianego lub płyt GK)	wg obmiarów
3	Alt. Connect Blaszka do mocowania bezpośredniego, mocowana co 400 mm	wg obmiarów
4	Connect Profil dystansowy W.P, L=2400 mm	wg obmiarów
5	Connect Profil W.P, L=2687, mocowany co 400 mm	wg obmiarów
6	Connect Narożnik zewnętrzny WP montowany w Connect Profilach WP	wg obmiarów
7	Connect łącznik wzdłużny profili WP, przeznaczony do przedłużania profili, gdy zachodzi taka potrzeba.	wg obmiarów
8	Obce pióro Connect	wg obmiarów
9	Connect Blaszka do mocowania bezpośredniego mocowana co 500 mm	wg obmiarów

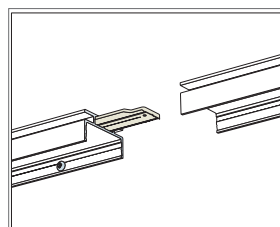
Δ Całkowita wysokość konstrukcyjna: 44 mm



Patrz Specyfikacja ilościowa



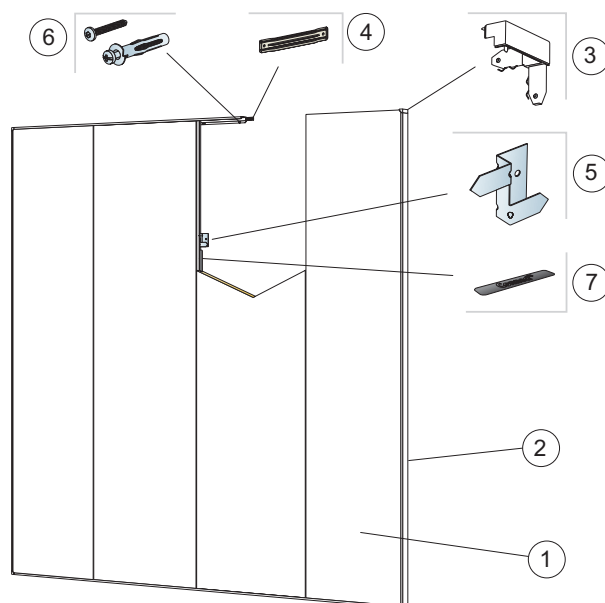
Detal montażu



Detal łącznika wzdłużnego do profili W.P

Format, mm	Maks. obciążenie użytkowe [N]	Min. nośność [N]
2700x600	0	-

Obciążenie użytkowe/ nośność

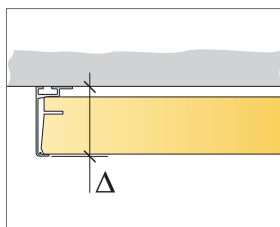


© Ecophon Group

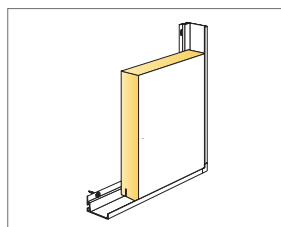
SPECYFIKACJA ILOŚCIOWA (WYŁĄCZAJĄC ODPADY)

		Format, mm
		2700x600
1	Akusto Wall C	0,62/m ²
2	Connect Profil Thinline, L=2678 mm	wg obmiarów
3	Connect Narożnik Thinline	wg obmiarów
4	Connect łącznik wzdużny Thinline. Do połączenia liniowego profilu Thinline	wg obmiarów
5	Connect Mocowanie Ambient, do montażu panela co 1000 mm	wg obmiarów
6	Wkręt montażowy, mocowany co 200 mm (wybierz odpowiedni łącznik do rodzaju ściany)	wg obmiarów
7	Obce pióro Connect	wg obmiarów

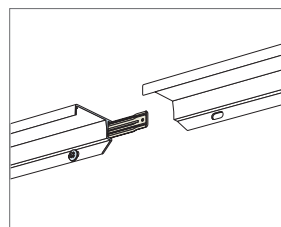
Δ Całkowita wysokość konstrukcyjna: 49 mm



Patrz Specyfikacja ilościowa



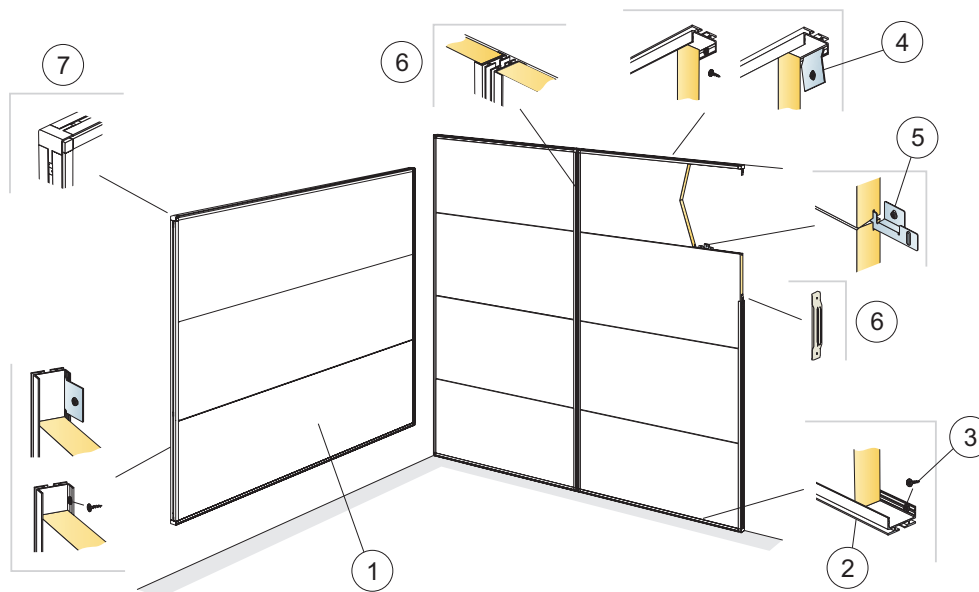
Detal panela na systemie Thinline



Detal łącznika wzdużnego Thinline

Format, mm	Maks. obciążenie użytkowe [N]	Min. nośność [N]
2700x600	0	-

Obciążenie użytkowe/ nośność

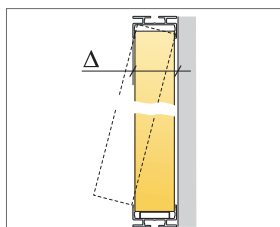


© Ecophon Group

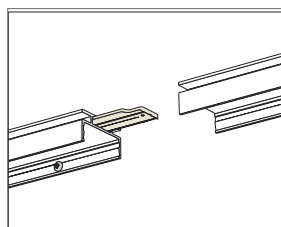
SPECYFIKACJA ILOŚCIOWA (WYŁĄCZAJĄC ODPADY)

		Format, mm
		2700x600
1	Akusto Wall C	0,62/m ²
2	Connect Profil WP, l=2687, mocowany co 400 mm	wg obmiarów
3	Connect Wkręt montażowy MVL (do podłoża drewnianego lub płyt GK)	wg obmiarów
4	Alt. Connect Blaszka do mocowania bezpośredniego, mocowana co 400 mm	wg obmiarów
5	Connect Blaszka do mocowania pośredniego mocowana co 500 mm	wg obmiarów
6	Connect łącznik wzdłużny profili WP, przeznaczony do przedłużania profili, gdy zachodzi taka potrzeba.	wg obmiarów
7	Connect Narożnik zewnętrzny WP montowany w Connect Profilach WP	wg obmiarów

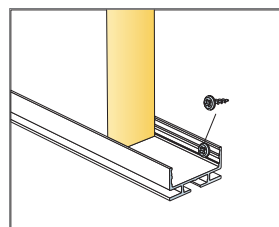
Δ Całkowita wysokość konstrukcyjna: 44 mm



Patrz Specyfikacja ilościowa



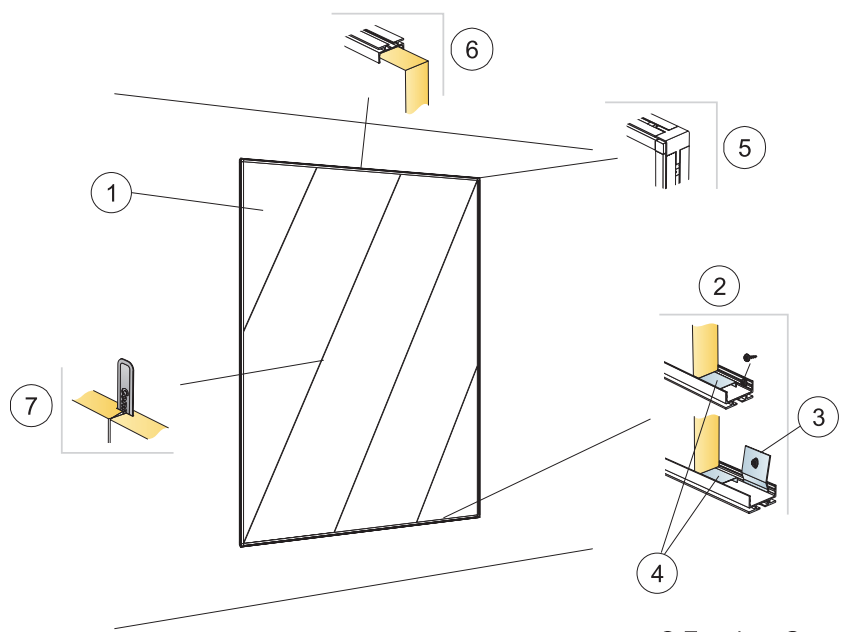
Detal łącznika wzdłużnego do profili WP



Detal połączenia dolnego

Format, mm	Maks. obciążenie użytkowe [N]	Min. nośność [N]
2700x600	0	-

Obciążenie użytkowe/ nośność

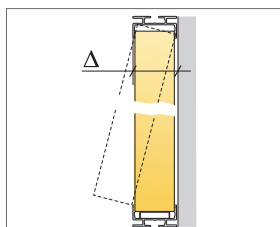


© Ecophon Group

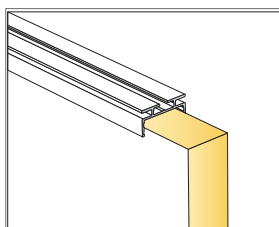
SPECYFIKACJA ILOŚCIOWA (WYŁĄCZAJĄC ODPADY)

		Format, mm
		2700x600
1	Akusto Wall C	0,62/m ²
2	Connect Profile WP, L=2687 mm, mocowane co 400 mm (ew. z Connect Blaszka do mocowania bezpośredniego), z Connect Profilem dystansowym WP, L=2400 mm.	wg obmiarów
3	Alt. 1: Connect Blaszka do mocowania bezpośredniego, mocowana co 400 mm.	wg obmiarów
4	Connect Profil dystansowy WP, L=2400 mm	wg obmiarów
5	Connect Narożnik zewnętrzny WP montowany w Connect Profilach WP	wg obmiarów
6	Connect Profil WP, L=2687, mocowany co 400 mm	wg obmiarów
7	łączenia między panelami (do zabezpieczenia paneli mogą być użyte Connect Obce pióra)	wg obmiarów

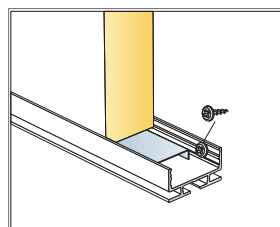
Δ Całkowita wysokość konstrukcyjna: 44 mm



Patrz Specyfikacja ilościowa



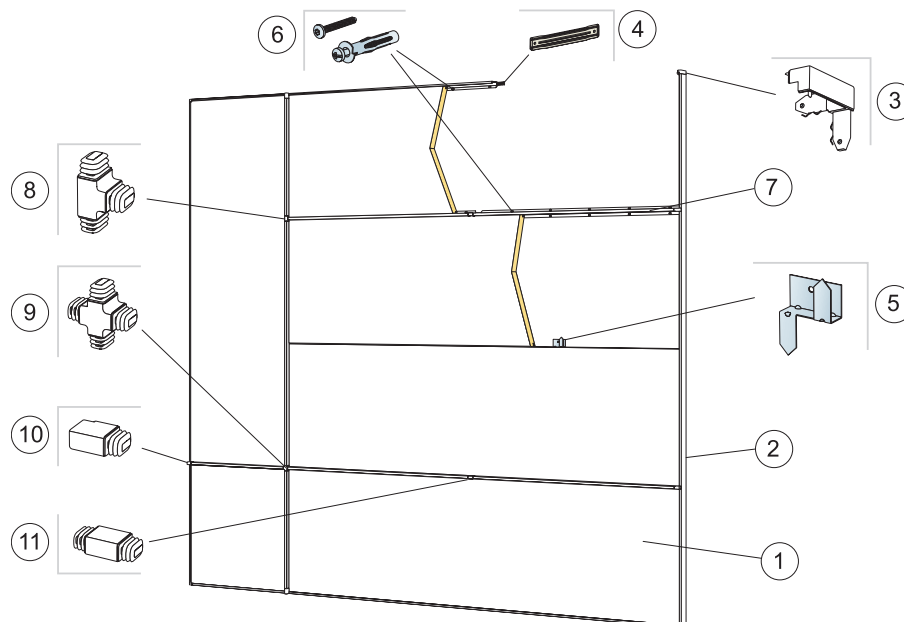
Detal połączenia górnego



Detal połączenia dolnego

Format, mm	Maks. obciążenie użytkowe [N]	Min. nośność [N]
2700x600	0	-

Obciążenie użytkowe/ nośność

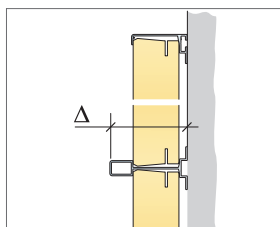


© Ecophon Group

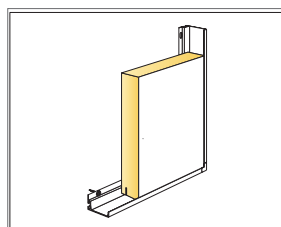
SPECYFIKACJA ILOŚCIOWA (WYŁĄCZAJĄC ODPADY)

	Format, mm	
	2400x600	2700x600
1 Akusto Wall C		0,62/m ²
2 Connect Profil Thinline, L=2678 mm		wg obmiarów
3 Connect Narożnik Thinline	wg obmiarów	wg obmiarów
4 Connect łącznik wzdłużny Thinline. Do połączenia liniowego profilu Thinline	wg obmiarów	wg obmiarów
5 Connect Mocowanie Ambient, do montażu panela co 1000 mm	wg obmiarów	wg obmiarów
6 Wkręt montażowy, mocowany co 200 mm (wybierz odpowiedni łącznik do rodzaju ściany)	wg obmiarów	wg obmiarów
7 Connect Profil Structure, do podkreślenia lub podzielenia powierzchni (do wyboru), L=2700 mm	wg obmiarów	wg obmiarów
8 Connect łącznik T Structure, do połączenia 3 profili Structure (opcjonalne)	wg obmiarów	wg obmiarów
9 Connect łącznik X Structure, do połączenia krzyżowego 4 profili Structure (opcjonalne)	wg obmiarów	wg obmiarów
10 Connect Końcówka Structure, mocowana na obrzeżach profili Structure (opcjonalne)	wg obmiarów	wg obmiarów
11 Connect łącznik I Structure, do połączenia wzdłużnego profili Structure (opcjonalne)	wg obmiarów	wg obmiarów

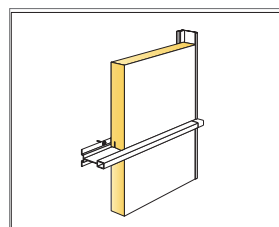
Δ Całkowita wysokość konstrukcyjna: 67 mm



Patrz Specyfikacja ilościowa



Detal panela na systemie Thinline



Detal panela z profilem Structure

Format, mm	Maks. obciążenie użytkowe [N]	Min. nośność [N]
2700x600	0	-

Obciążenie użytkowe/ nośność